

Termékinformáció

Napelemes VELUX INTEGRA® GGU poliuretán bevonatú billenő tetőtéri ablak



Termékjellemzők

- Nincsenek vezetékek – az ablak motorjának működéséhez szükséges energiát a külső takarólemezben elhelyezett fotovoltikus napelemek szolgáltatják
- Érintőképernyős vezérlőegység ikonos felhasználói felülettel és 8 előre programozott beállítással. Ezek a beállítások lehetővé teszik a különböző termékek vezérlését és a beltéri klíma szabályozását – saját beállítások is elmenthetők
- Tokba rejtett motor
- Csendes működés
- Beépített esőérzékelő, amely a csapadék megjelenésekor automatikusan zárja az ablakot
- A napelemes díszítő és árnyékoló termékek könnyen beépíthetőek
- A biztonságos csatornán működő, rádiófrekvenciás vezérlővel a tetőtéri ablakok egyenként vagy csoportban az épületen belül bárholnan működtethetők
- A vezérlőegységgel akár 200 termék működtethető
- A vezérlő akkumulátora szintén a napelemtől tölthető
- Az akkumulátort külön biztonsági áramkör védi a teljes kisüléstől
- A beépített szellőzőnyílásnak köszönhetően zárt ablak mellett is friss levegő áramolhat a helyiségbe
- Beépített por- és rovarszűrő betét

Tető dőlésszöge

- 15° és 90° közötti hajlásszögű tetőbe építhető

Felhasznált anyagok

- Hőkezelt fa mag vízálló poliuretán bevonattal
- A VELUX ThermoTechnology™ hőszigetelés kiváló energiateljesítményt biztosít
- Karbantartásmentes külső takarólemez lakkozott alumínium, réz vagy cink kivitelben

Letölthető anyagok

A beépítési tájékoztatókat, részletrajzokat, stb. lásd a velux.hu weboldalon.

Tanúsítványok



A VELUX Cégcsoport gyárai ISO 9001 minőségbiztosítási és ISO 14001 környezetirányítási tanúsítvánnyal rendelkeznek

EUTR A fára és fatermékekre vonatkozó uniós rendelet (995/2010/EU rendelet) előírásainak megfelelő működés

REACH Tudatában vagyunk és elfogadjuk a REACH-rendelettel kapcsolatban fennálló kötelezettségeinket. Egyetlen termékünk sem kötelezett a REACH szerinti regisztrációra, és egyikben sem található "különös aggodalomra okot adó anyag" (Substances of Very High Concern – SVHC).

Méretválaszték és bevilágító felület

	472 mm	550 mm	660 mm	780 mm	942 mm	1 140 mm	1 340 mm
778 mm		GGU CK02					
		(0.22)					
978 mm		GGU CK04	GGU FK04	GGU MK04			GGU UK04
		(0.29)	(0.38)	(0.47)			(0.91)
1 178 mm		GGU CK06	GGU FK06	GGU MK06	GGU PK06	GGU SK06	
		(0.37)	(0.47)	(0.59)	(0.75)	(0.95)	
1 398 mm			GGU FK08	GGU MK08	GGU PK08	GGU SK08	GGU UK08
			(0.58)	(0.72)	(0.92)	(1.16)	(1.40)
1 600 mm				GGU MK10	GGU PK10		
				(0.85)	(1.07)		

() = Tényleges bevilágító felület, m²

Belső burkolat méretei

Méret	Szélesség (mm)
CK [-]	495
FK--	605
MK--	725
PK--	887
SK--	1085
UK--	1285
Méret	Magasság (mm)
--02	719
--04	919
--06	1119
--08	1339
--10	1549



Ajánlott alkalmazás

A VELUX INTEGRA® napelemes tetőtéri ablakok kiváló megoldást jelentenek

- a régi tetőtéri ablakok cseréjénél, hiszen nincsenek elektromos vezetékek
- ha a tetőtéri ablakhoz nehéz hozzáférni, vagy ha fokozott kényelem a cél

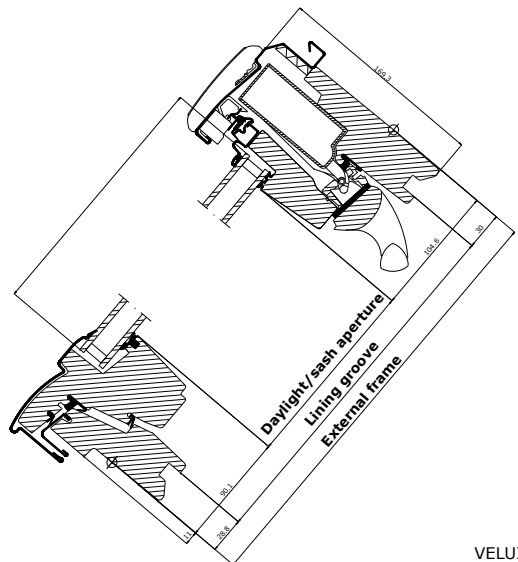
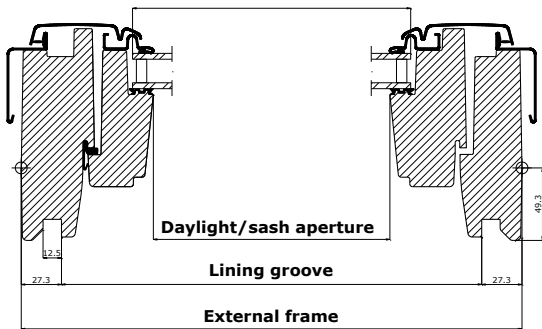
A programozható, intelligens VELUX INTEGRA® vezérlő biztosítja

- az energiahatékonyság és kényelem tökéletes összhangját
- az egyszerű szellőztetést és a jobb minőségű beltéri klímát

Daylight/sash aperture	Természetes fény / ablakszárny belméret
Lining groove	Csatlakozó bemarás
External frame	Tok külső méret

Szélesség

Magasság



Műszaki adatok

	--60	--66	--73
Hőátbocsátási tényező, U_w [W/m ² K]	1,2	1,0	1,2
Hőátbocsátási tényező, U_g [W/m ² K]	1,0	0,7	1,0
Léghanggátlás, R_w [dB]	37	37	35
Össz. napenergia átbecsátás g [%]	0,30	0,50	0,48
Fényáteresztő képesség, τ_v [%]	0,61	0,69	0,71
UV áteresztő képesség, τ_{UV} [%]	0,05	0,05	0,05
Légzárási fokozat	4	4	4

Egyes terméktípusoknál hőszigetelő keret alkalmazásával és/vagy súllyesztett beépítéssel további javulás — pl. alacsonyabb U-érték (U_w), illetve lineáris hővesztéségi együttható (ϕ) — érhető el.

Üvegezés rétegrendje

	--60	--66	--73
Belső üvegtábla	2 x 3 mm ragasztott torzításmentes (úsztatott) üveg Low-E bevonattal	2 x 3 mm ragasztott torzításmentes (úsztatott) üveg Low-E bevonattal	2 x 3 mm ragasztott torzításmentes (úsztatott) üveg Low-E bevonattal
Középső üvegtábla	-	3 mm hőedezett torzításmentes (úsztatott) üveg Low-E bevonattal	-
Külső üvegtábla	6 mm edzett bevonattal	4 mm edzett bevonattal	4 mm edzett
Üvegek közötti tér	15 mm	2 x 12 mm	16 mm
Üvegrétegek száma	2	3	2
Gáztöltet	Argon	Argon	Argon

Üvegezés tulajdonságai

		--60	--66	--73
	Hőszigetelés Az extra energiatakarékos üvegezéssel csökkenthető az ablakon keresztül fellépő hőveszteség, amely hozzájárul a komfortérzet fokozásához.	••	•••	••
	Napenergia-nyereség A téli időszakban az üvegezésen beérkező napenergia aktívan hasznosul, kiegészítve a fűtési energiát.	•	••	••
	Napvédelem A nyári időszakban, valamint nagy ablakfelületekkel rendelkező helyiségekben a napvédő bevonat kellemesebb beltéri klímát biztosít. Alternatív megoldásként külső árnyékoló is felszerelhető.	•••		
	Hangszigetelés A ragasztott üvegezés optimális üvegvastagság mellett növeli az ablak hangszigetelő képességét, melyet a tok- és szárnyszerkezet, valamint a tömítések is befolyásolnak.	•••	•••	••
	Biztonsági üveg kívül A vastagabb ragasztott külső üvegezés megnöveli a biztonságot külső manuális támadás (betörés) esetén.	•	•	•
	Energiamérleg Az energiamérleg azt fejezi ki, hogy a tetőtéri ablak mennyire képes hasznosítani a passzív szoláris hőnyereséget, mialatt csökkenti a hőveszteséget a fűtési szezonban, nyáron pedig védi a helyiséget a túlmelegedéstől. A nyári időszakban a komfortérzet külső árnyékolókkal tovább fokozható.	✓	✓	✓
	Személyes biztonság A ragasztott belső üvegezésnek köszönhetően törés esetén az üvegszilánkok egyben maradnak. Javasoljuk, hogy ezt az üvegezést válassza olyan helyiségekbe, ahol Ön vagy családja alszik vagy dolgozik, illetve ahol gyermekek játszanak.	✓	✓	✓
	Edzett üveg kívül Az edzett külső üvegezés hatékonyabban ellenáll a jégesőnek, a szélnek és a hőtehernek is.	✓	✓	✓
	Késleltetett fakulás A ragasztott belső üvegezés fokozottan védi a berendezési tárgyakat az UV-sugárzás okozta fakulástól.	✓	✓	✓
	Esőzajcsökkentés A ragasztott és extra vastag üveg csökkenti az eső kopogásának hallható zaját, melyet a tok- és szárnyszerkezet, valamint a tömítések is befolyásolnak.	✓		
	Könnyen tisztuló bevonat Egy speciális, könnyen tisztuló bevonatnak köszönhetően a külső üvegfelület ritkábban igényel tisztítást.	✓		

• jó •• nagyon jó ••• kiváló ✓ az üvegtípus rendelkezik az adott tulajdonsággal

Műszaki adatok, szellőzés a szellőzőnyíláson keresztül

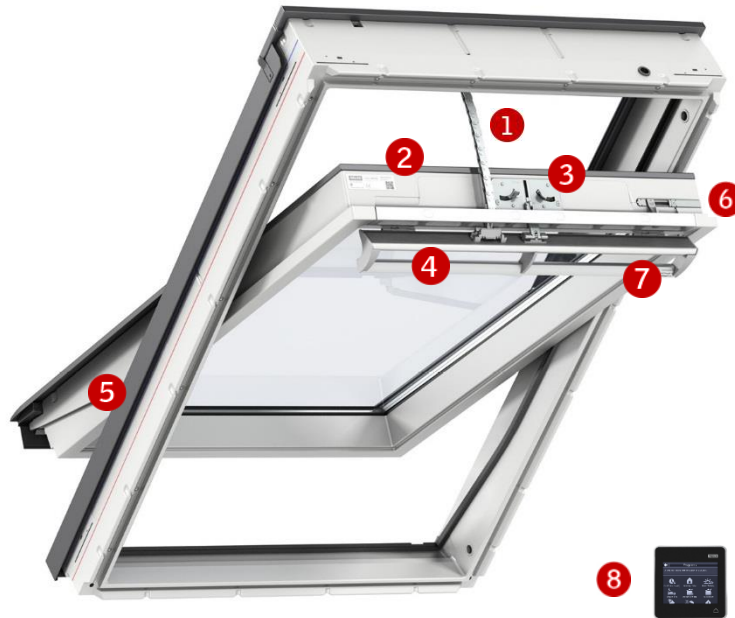
Tulajdonság	Kétrétegű üvegezésű ablakok					
	Szélesség					
	CK--	FK--	MK--	PK--	SK--	UK--
Légcsere a szellőzőnyíláson át, [l/s]	tbd	tbd	tbd	tbd	tbd	tbd
Légáramlási együttható [-]	tbd	tbd	tbd	tbd	tbd	tbd
Légcsere a szellőzőnyíláson át 4 Pa légnyomás esetén, [l/s]	tbd	tbd	tbd	tbd	tbd	tbd
Légcsere a szellőzőnyíláson át 8 Pa légnyomás esetén, [l/s]	tbd	tbd	tbd	tbd	tbd	tbd
Légcsere a szellőzőnyíláson át 10 Pa légnyomás esetén, [l/s]	tbd	tbd	tbd	tbd	tbd	tbd
Légcsere a szellőzőnyíláson át 20 Pa légnyomás esetén, [l/s]	tbd	tbd	tbd	tbd	tbd	tbd
Ekvivalens szellőzési felület [mm ²]	tbd	tbd	tbd	tbd	tbd	tbd
Szabad geometriai felület [mm ²]	tbd	tbd	tbd	tbd	tbd	tbd

tbd: nem végleges

Tulajdonság	Háromrétegű üvegezésű ablakok					
	Szélesség					
	CK [-]	FK--	MK--	PK--	SK--	UK--
Légcsere a szellőzőnyíláson át, [l/s]	tbd	tbd	tbd	tbd	tbd	tbd
Légáramlási együttható [-]	tbd	tbd	tbd	tbd	tbd	tbd
Légcsere a szellőzőnyíláson át 4 Pa légnyomás esetén, [l/s]	tbd	tbd	tbd	tbd	tbd	tbd
Légcsere a szellőzőnyíláson át 8 Pa légnyomás esetén, [l/s]	tbd	tbd	tbd	tbd	tbd	tbd
Légcsere a szellőzőnyíláson át 10 Pa légnyomás esetén, [l/s]	tbd	tbd	tbd	tbd	tbd	tbd
Légcsere a szellőzőnyíláson át 20 Pa légnyomás esetén, [l/s]	tbd	tbd	tbd	tbd	tbd	tbd
Ekvivalens szellőzési felület [mm ²]	tbd	tbd	tbd	tbd	tbd	tbd
Szabad geometriai felület [mm ²]	tbd	tbd	tbd	tbd	tbd	tbd

tbd: nem végleges

Látható elemek



1 Ablaknyitás

A távvezérlővel az ablak legfeljebb 200 mm-re nyitható. Az ablak – pl. áramszünet idején – kézzel is nyitható.



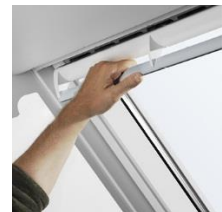
2 Adattábla

Minden VELUX tetőtéri ablakon adattábla található, amelyen szerepel az adott ablak típusa, méretkódja, egyéb jellemzői, valamint egy mobilszközökre optimalizált weboldalra mutató QR-kód.



3 Zárszerkezet

Horganyzott acélból



4 Kilincssel nyitható szellőzőnyílás

A szellőzőnyílás kézzel nyitható és zárható



ThermoTechnology™

5 Kiváló hőszigetelés

A hőkezelt fa mag és az expandált polisztirolból készült elemek kiváló energiateljesítményt biztosítanak



6 Rögzítőretesz

A külső üvegfelület egyszerű tisztításához a tetőtéri ablak körbefordítható és biztonságosan rögzíthető



Pick&Click!™

7 Előszerelt rolótartók

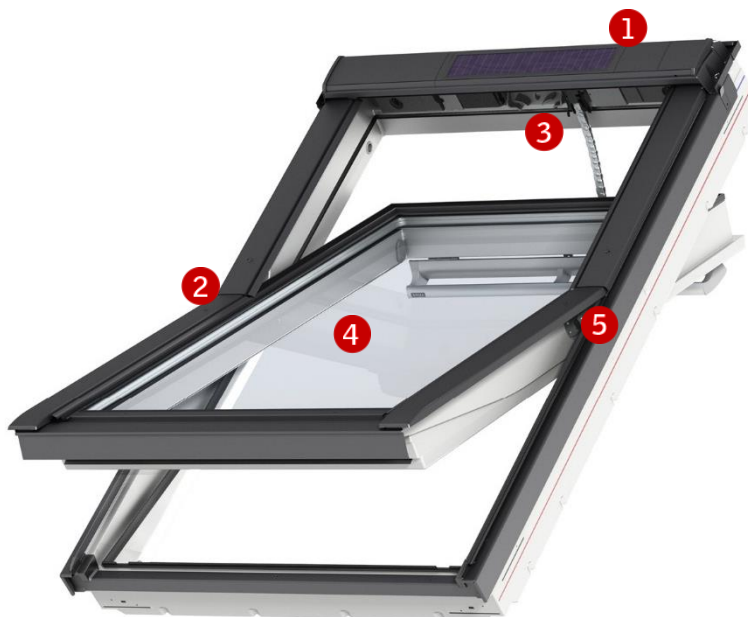
Az egyedi VELUX Pick&Click!™ rögzítőrendszerrel a napelemes árnyékolók felszerelése gyerekjáték



8 Vezérlőegység

Érintőképernyős VELUX INTEGRA® vezérlő előre programozott beállításokkal és ujjmozdulat-vezérléssel

Látható elemek



1 Esőérzékelő

Beépített esőérzékelő, amely a csapadék megjelenésekor automatikusan zárja az ablakot



2 Pattintos takarólemezek

A pattintos takarólemezeknek köszönhetően a beépítés egyszerűbb, gyorsabb és biztonságosabb



3 Ablakmozgató motor és lánc

Csendes működésű, tokba rejtett, beépített motor és lánc.



4 Ragasztott üveg

Ragasztott belső üveg az ablaktípus összes változatában a személyes biztonságért



5 Dörzsfékes vasalat

A csúcsmínőségű horganyzott acél VELUX forgópánt biztosítja a stabil működést és egyensúlyban tartja az ablakszárnyat

Tisztítás és karbantartás



A külső üvegfelület tisztításához egyszerűen forgassa körbe az ablakszárnyat 180 fokban, rögzítse azt a retesszel, hogy mindkét kezét szabadon használhassa.



Különböző javító- és karbantartó készletek kaphatók.

Burkolókeretek

Anyag	NCS szabvány színárnyalat	Legközelebbi árnyalat RAL színrendszer szerint
Lakkozott alumínium (-0--) szürke	S 7500-N	7043
Lakkozott alumínium (-5--) fekete	S 9000-N	9005
Réz (-1--)	-	-
Titáncink (-3--)	-	-

Egyéb színárnyalat igénye esetén lépjen kapcsolatba ügyfélszolgálatunkkal.

Belső kialakítás	
Fehér lakkozás	fehér lakkréteg NCS szabvány színárnyalat: S 0500-N, legközelebbi árnyalat RAL színrendszer szerint: 9003.

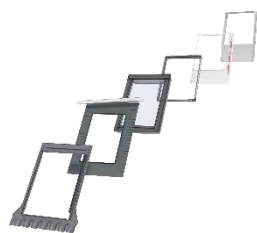
Egyéb színárnyalat igénye esetén lépjen kapcsolatba ügyfélszolgálatunkkal.

Árnyékolók, rolók és redőnyök

Belső árnyékolás		
	Fényzáró roló	▲▲
	Roletta	▲▲
	Harmonikaroló	●
	Energiaroló	●
	Reluxa Duo fényzáró roló	●
Külső árnyékolás		
	Külső hővédő roló	▲▲
	Redőny	▲▲
Kiegészítők		
	Szűnyogháló	●

▲▲ Kézi és elektromos működtetésű változatban is kapható
● Csak kézi működtetésű változatban kapható.
Az elektromos és napelemes működtetésű változatok a VELUX INTEGRA® termékcsaládhoz tartoznak.

Burkolókeretek és beépítő termékek



Burkolókeretek

- ED – egyéni beépítéshez
- EB – egymás melletti beépítéshez
- EK – csoportos beépítéshez

Normál és süllyesztett beépítéshez egyaránt

Beépítőtermékek:

- BDx 2000 beépítő készlet (BFx alátétfóliával)
- BFx 1000 alátétfólia és vízvezető csatorna
- BBx 0000 párafékező fólia
- LS- belső burkolatok (BBx párafékező fóliával)
- LSG 1000 belső burkolat (BBx párafékező fóliával)

Működtetés



A modern otthonért

A VELUX INTEGRA® Active rendszer beépítésével a kültéri hőmérséklethez és az időjárás változásaihoz igazodva a redőnyök, rolók és árnyékolók automatikusan működtethetők. Mindez kellemes hőérzetet biztosít, továbbá nyáron csökkenti a hűtési, télen pedig a fűtési költségeket.

Műszaki adatok

Anyag és szín	<p>Tetőtéri ablak: Lásd a vonatkozó termékkatalógust vagy árlistát.</p> <p>Vezérlőegység: ABS, fehér (NCS S 1000-N), fekete (RAL 9005) és szürke alumínium.</p> <p>Ablakmozgató motor: Üvegszál PBT, fekete (NCS S 9000-N) és rozsdamentes acélánc.</p> <p>Esőérzékelő: Üvegszál polikarbonát, fekete (NCS S 9000-N)</p>
Méreték és tömeg	<p>Termék mérete csomagolással együtt: Megegyezik a kézi működtetésű tetőtéri ablakokéval.</p> <p>Tömeg: Kb. 3 kg-mal haladja meg az azonos típusú, kézi működtetésű ablakok tömegét.</p> <p>Vezérlőegység: 95 x 95 x 23 mm (Sz x Ma x Mé), 114 g (184 g elemekkel).</p>
Beépítés és használat	<p>Védettségi fokozat: IP44.</p> <p>A rejtett ablakmozgató motor a felső takarólemez alatt van beépítve. Működési hőmérséklet: -10 °C és +60 °C között.</p> <p>A vezérlőegység beltéri használatra készült, legmagasabb környezeti hőmérséklet: 50 °C</p> <p>Rádióhullámok hatótávolsága szabadterén: 200 m. A beltéri hatótávolság az egyes épületek szerkezeti kialakításának függvényében nagyjából 20 m.</p> <p>Az erősen nedves levegőjű helyiségekben a telepítést a nemzeti jogszabályoknak megfelelően kell elvégezni (szükség esetén szakképzett villanyszerelőt kell megbízni).</p>
Ablaknyitás	<p>Max 200 mm, 35 másodperc alatt.</p> <p>A rövidebb motorláncnak köszönhetően a kisebb, illetve a különleges méretű ablakok nyílás</p> <p>A -01 és -02 méretkóddal jelölt ablakok legfeljebb 135 mm-re, a -25 és -27 méretkóddal jelölt ablakok pedig 38 mm-re nyithatók.</p>
Névleges feszültség, teljesítményfelvétel	<p>Ablakmozgató motor: 90 µA készenléti állapotban, akkumulátorról.</p> <p>Akkumulátor: VELUX nagyteljesítményű NiMH akkumulátor. Névleges feszültség: 10,8 V DC. Folyamatos töltése a napelemtől történik. Akár 300 ablakmozgatás egyetlen töltésről.</p> <p>A napelemes ablakmozgató motor akkumulátorának várható élettartama: kb. 10 év.</p> <p>Napelem: Időjárás viszonyoktól függően a töltőáram 0-80 mA (fotovoltaikus) között váltakozik.</p> <p>Vezérlőegység: 3 db AA/LR6 típusú (1,5 V-os) elemmel működik, amelyek várható élettartama kb. 1 év.</p>
Ablakmozgató motor teljesítménye	<p>Húzóerő: Min 225 N</p> <p>Tolóerő: Min 150 N</p>
Kompatibilitás	<p>A távvezérelhető ablakok a 868 MHz-es frekvenciatartományban működnek és minden olyan egyéb termékkel használhatók, amelyeknél megtalálható az io-homecontrol® logó.</p> <p>Az MK--, PK--, SK--és UK--méretkóddal jelölt tetőtéri ablakoknál a napelemes VELUX INTEGRA® SSL redőny, valamint a napelemes VELUX INTEGRA® MSL kültéri árnyékoló utólag is beépíthetők. Csak ezeknél van ugyanis elég hely a redőny, illetve a roló takarólemezén a napelemek elhelyezésére.</p> <p>A napelemes VELUX INTEGRA® SSL redőny, illetve a napelemes VELUX INTEGRA® MSL árnyékoló beépítéséhez a ZOX 213 adapterkészletet is meg kell vásárolni.</p> <p>Figyelem: kizárólag az io-homecontrol® logóval ellátott redőnyök kompatibilisek a napelemes VELUX INTEGRA® tetőtéri ablakkal. Beltéri díszítő és árnyékoló termékek a napelemes VELUX INTEGRA® GGL és GGU típusú tetőtéri ablakokkal használhatók. Ha ezek mellé napelemes VELUX INTEGRA® SSL redőny vagy napelemes VELUX INTEGRA® MSL árnyékoló is beépítésre kerül, a beltéri napelemes díszítő, illetve árnyékolók akkumulátor-töltő teljesítménye lecsökken.</p> <p>A fentiekől eltérő, nem kompatibilis eszközökhöz csatlakoztatva a termék megrongálódhat, illetve hibásan működhet.</p>
CE-jelölés	<p>A CE-jelölés igazolja, hogy az ablak megfelel az építési termékekre vonatkozó 89/106/EGK irányelv (CPD), a 73/23/EGK kisértékű irányelv (LVD), a gépekre vonatkozó 98/37/EGK irányelv (MD), a háztartási, kereskedelmi és ipari készülékek elektromágneses összeférhetőségére vonatkozó 89/336/EGK irányelv (EMC), valamint a rádióberendezésekről és távközlő végberendezésekről szóló 99/5/EK irányelv (R&TTE) rendelkezéseinek.</p>
Megjegyzés:	<p>A műszaki változtatás jogát fenntartjuk.</p>